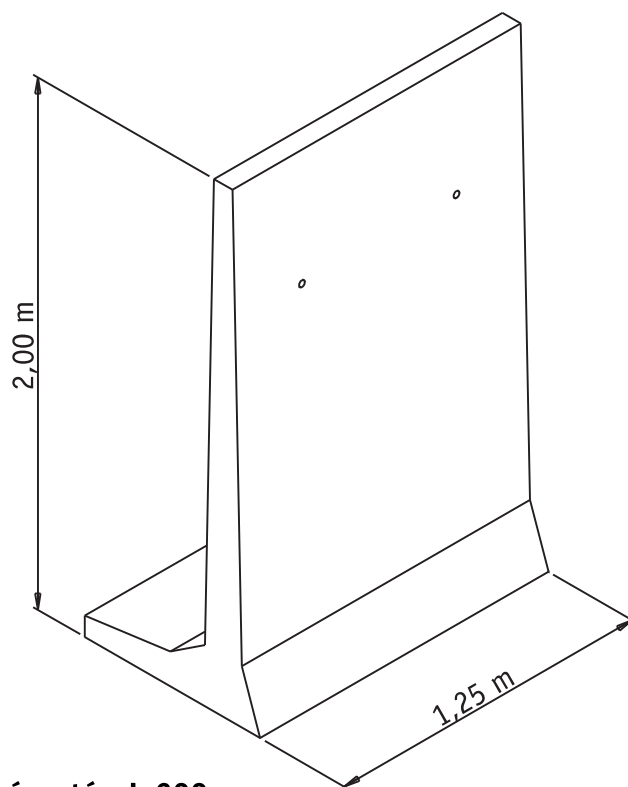
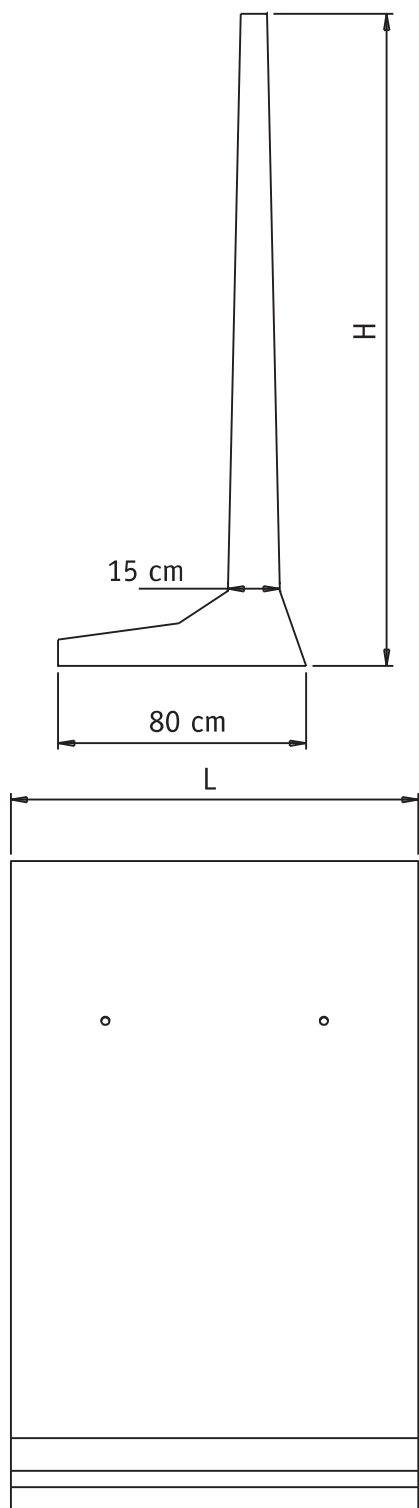


## Éléments de murs de stockage en "L"



**Modèle présenté : L 200**  
**Hauteur : 2,00 m**

Densité maximum matière ensilée : 800 Kg/m<sup>3</sup>  
Angle de talus naturel : 35°

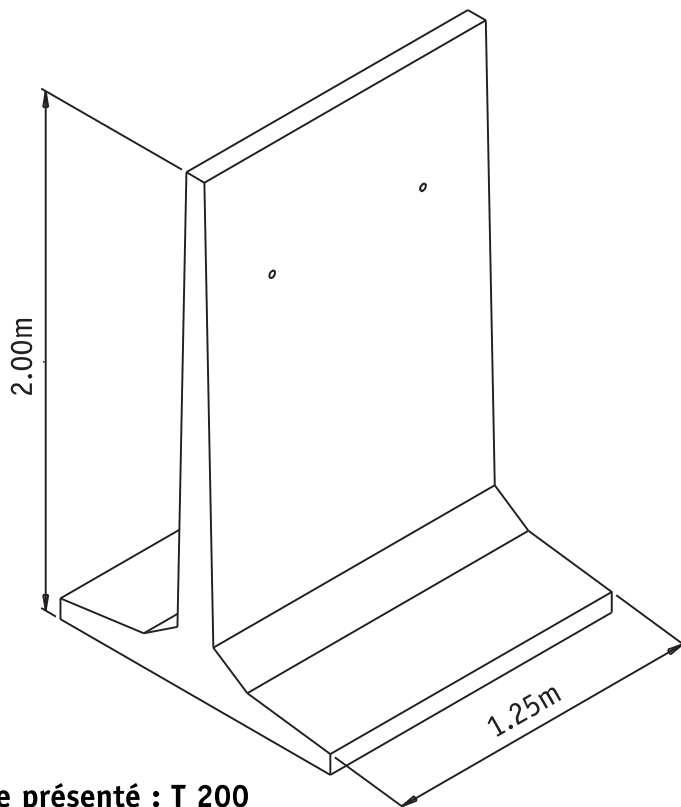
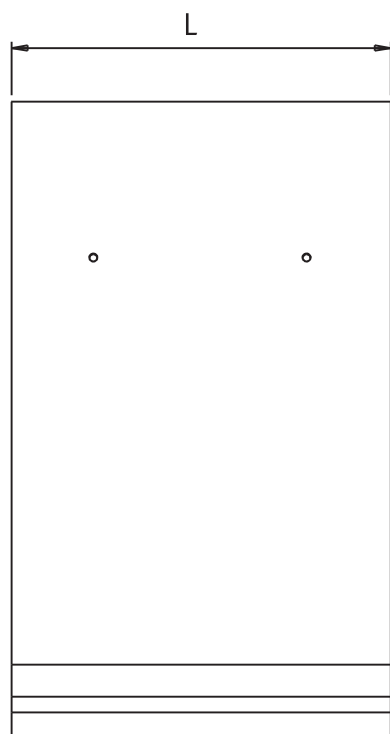
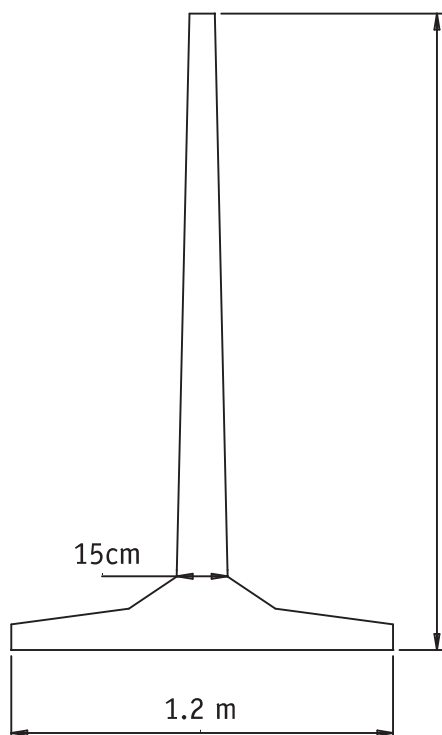
Pour les pièces d'angle, enlever 50 Kg du poids de l'élément.

Important :

- armature entièrement soudée
- Nous consulter en cas de contrainte particulière

RÉFÉRENCES L	HAUTEUR H (m)	LONGUEUR L (m)	POIDS Kg
L 120	1,2	2,5	820
L 150	1,5	2,5	1140
L 200	2	1,25	890
L 250	2,5	1,25	1300
L 300	3	1,25	1410

## Éléments de murs de stockage en "T"



**Modèle présenté : T 200**

**Hauteur : 2,00 m**

Densité maximum matière ensilée : 800 Kg/m<sup>3</sup>

Angle de talus naturel : 35°

Pour les pièces d'angle, enlever 50 Kg du poids de l'élément.

Important :

- armature entièrement soudée
- Nous consulter en cas de contrainte particulière

RÉFÉRENCES T	HAUTEUR H (m)	LONGUEUR L (m)	POIDS Kg
T 120	1,2	2,5	900
T 150	1,5	2,5	1230
T 200	2	1,25	1050
T 250	2,5	1,25	1350
T 300	3	1,25	1460