

# TÊTES D'AQUEDUC DE SÉCURITÉ

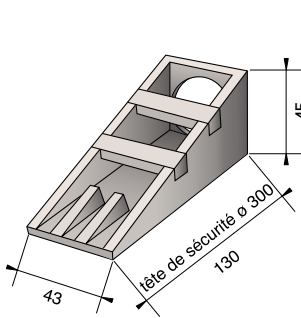


TÊTES DE SÉCURITÉ  
 Disponibles en grandes quantités.

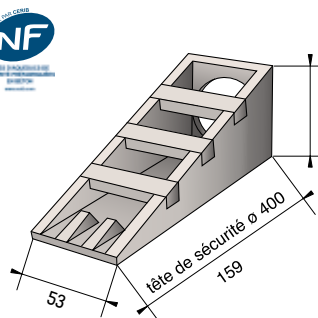


**CHANTIER PRATIQUE**

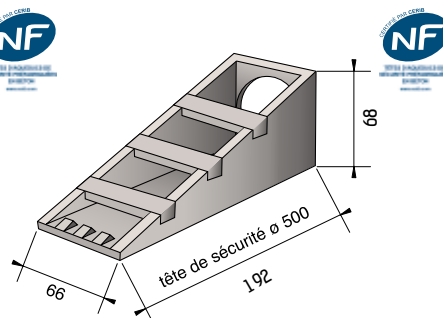
Notre système de palettisation sur la tranche vous garantit une **maintenance facile et sécurisée !**



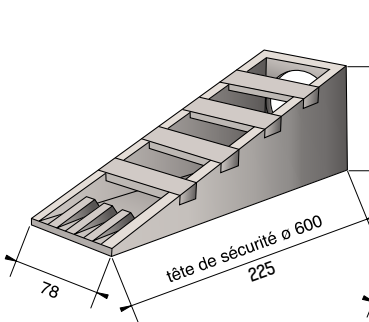
**Sécu 300**  
 MANUTENTION : 2 ancres de levage 1,3T



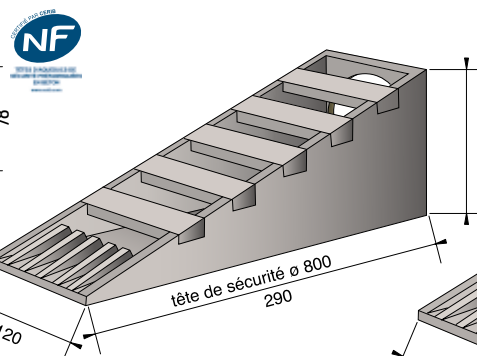
**Sécu 400**  
 MANUTENTION : 2 ancres de levage 1,3T



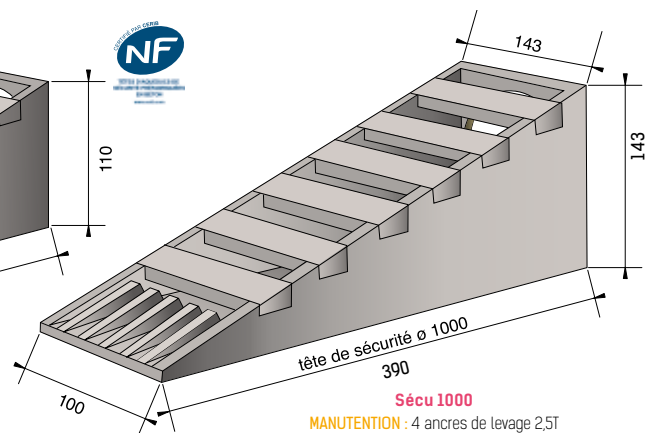
**Sécu 500**  
 MANUTENTION : 2 ancres de levage 1,3T



**Sécu 600**  
 MANUTENTION : 2 ancres de levage 1,3T



**Sécu 800**  
 MANUTENTION : 4 ancres de levage 2,5T



**Sécu 1000**  
 MANUTENTION : 4 ancres de levage 2,5T

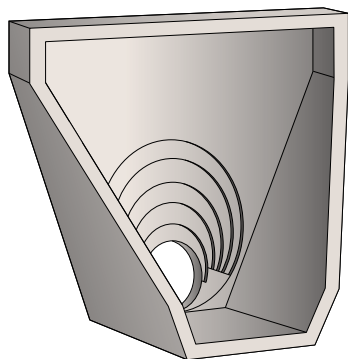
Produit	Diam. du trou (cm)	Poids (kg)	Qté/pal.	Code CRP	Code Client
Tête de sécurité 300 complète 2 barreaux NF	38,5	165	8	SEC300	
Tête de sécurité 400 complète 3 barreaux NF	48	300	4	SEC400	
Tête de sécurité 500 complète 3 barreaux NF	62	460	4	SEC500	
Tête de sécurité 600 complète 4 barreaux NF	72	750	2	SEC600	
Tête de sécurité 800 complète 5 barreaux NF	97	1900	1	SEC800	
Tête de sécurité 1000 complète 6 barreaux	125	2930	1	SEC1000	
Palette consignée		25		PALC	

\* manchons livrés sur demande

# TÊTES D'AQUEDUC DE PONT

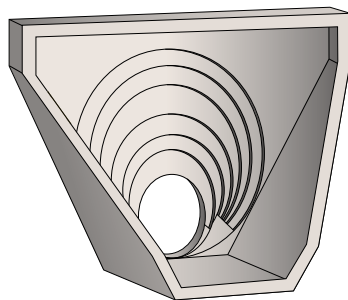


ASSAINISSEMENT E.P.



haut. 270

MANUTENTION : 2 ancrés de levage 2,5T

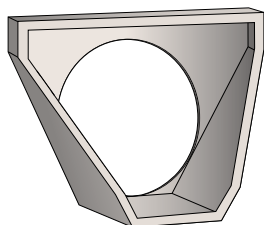


haut. 220

MANUTENTION : 2 ancrés de levage 2,5T

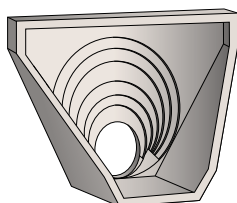


Têtes de PONT  
Disponibles en grandes quantités.



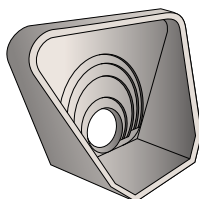
haut. 165

MANUTENTION : 2 ancrés de levage 1,3T



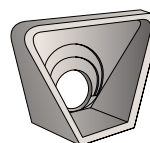
haut. 160

MANUTENTION : 2 ancrés de levage 1,3T



haut. 130

MANUTENTION : 2 ancrés de levage 1,3T



haut. 100

MANUTENTION : 2 ancrés de levage 1,3T



haut. 80

MANUTENTION : 2 ancrés de levage 1,3T



haut. 60

Ø tuyau béton	Tête de pont															
	haut. 60		haut. 80		haut. 100		haut. 130		haut. 160		haut. 165		haut. 220		haut. 270	
	Mâle	Fem.	Mâle	Fem.	Mâle	Fem.	Mâle	Fem.	Mâle	Fem.	Mâle	Fem.	Mâle	Fem.	Mâle	Fem.
300	•	•	•	•	•	•	•	•	•	•				•		
400	•		•		•	•	•	•	•	•			•	•		
500					•		•	•	•	•			•	•		
600							•	•	•	•			•	•		•
800									•	•			•	•	•	•
1000									•			•	•	•	•	•
1200											•		•	•	•	•
1500													•	•	•	•
1600														•	•	•
1800														•	•	•
2000														•		•

Produit	Diam. maxi (cm)	Diam. du trou (cm)	Poids (kg)	Qté/pal.	Code CRP	Code Client
Tête d'aqueduc de pont "60"	52	39	80	12	TETE60	
Tête d'aqueduc de pont "80"	52	39	170	6	TETE80	
Tête d'aqueduc de pont "100"	65	39	270	4	TETE100	
Tête d'aqueduc de pont "130"	89	39	500	3	TETE130	
Tête d'aqueduc de pont "160"	123	49	1200	2	TETE160	
Tête d'aqueduc de pont "165"	142	145	930	2	TETE165	
Tête d'aqueduc de pont "220"	170	52	2000	1	TETE220	
Tête d'aqueduc de pont "270"	250	100	3370	1	TETE270	
Palette consignée			25		PALC	