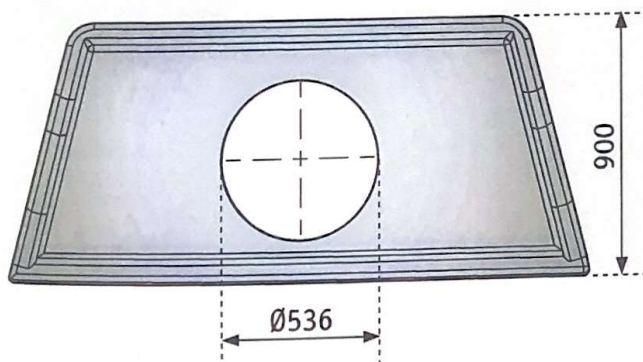
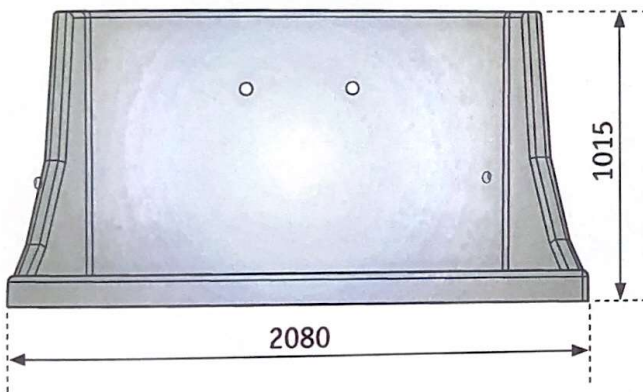
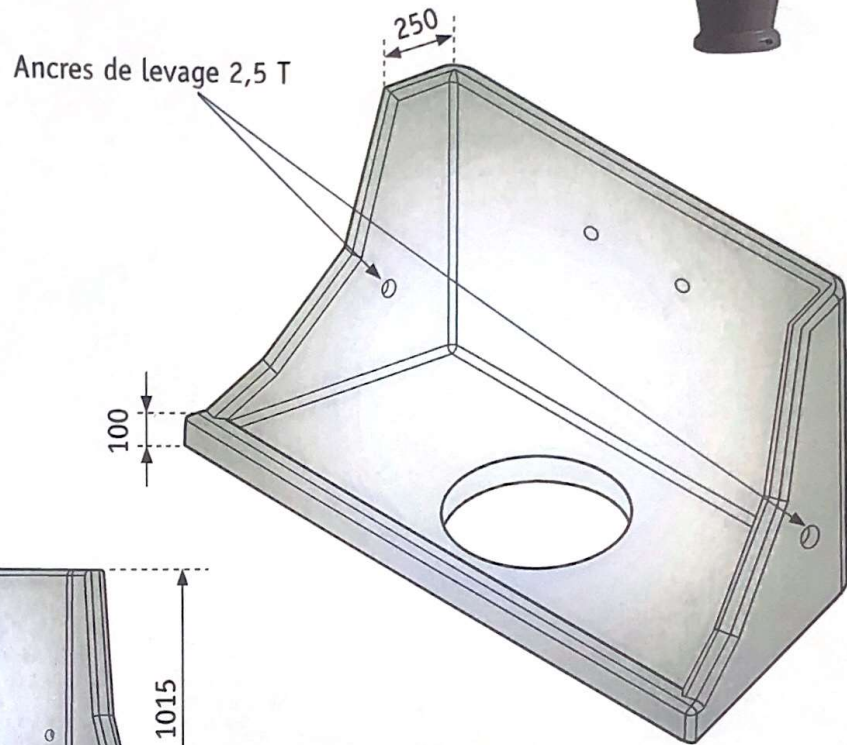


# SOCLE POUR BORNE À INCENDIE



CODE	LIBELLÉ	DIMENSIONS	POIDS
23400	Socle pour borne à incendie (borne non fournie)	Voir croquis	687 kg

La Société SOBEMO se réserve le droit de modifier sans préavis les caractéristiques des produits décrits sur la présente feuille - Septembre 2012

**MONTMÉLIAN (73)**

Tél. 04 79 84 11 69  
Fax 04 79 65 26 12

**CLAIX (38)**

Tél. 04 76 98 00 74  
Fax 04 76 98 97 13

**ROMENAY (71)**

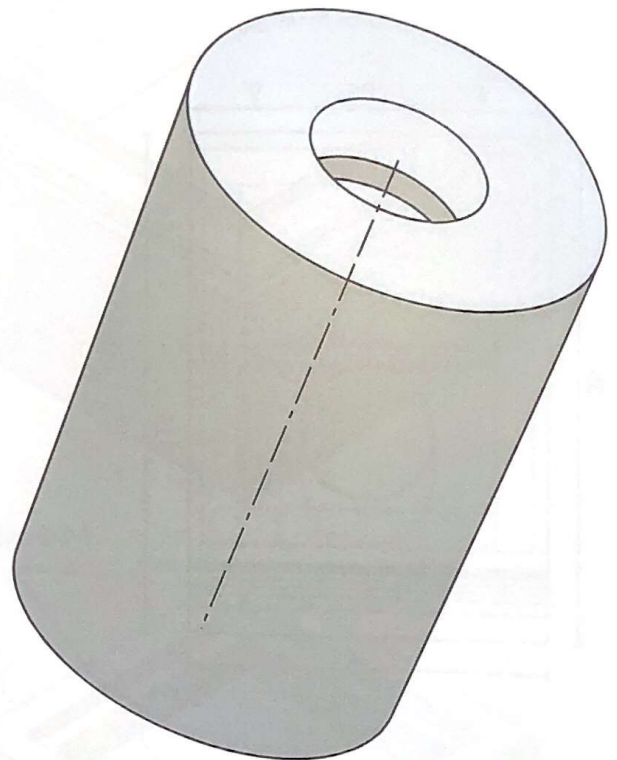
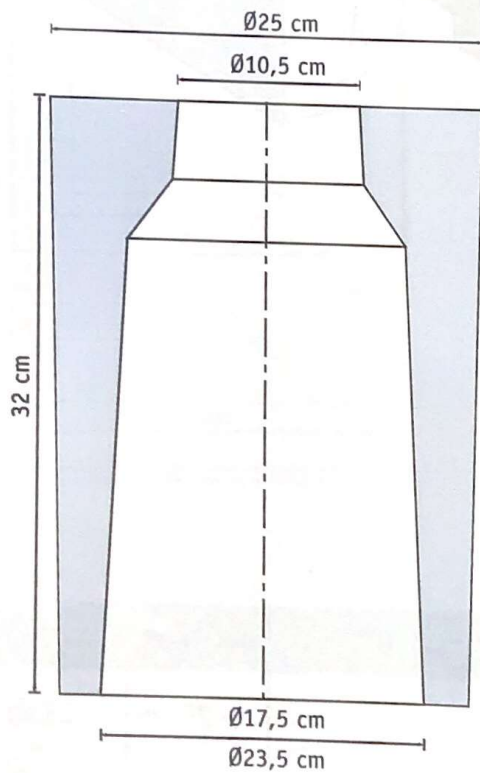
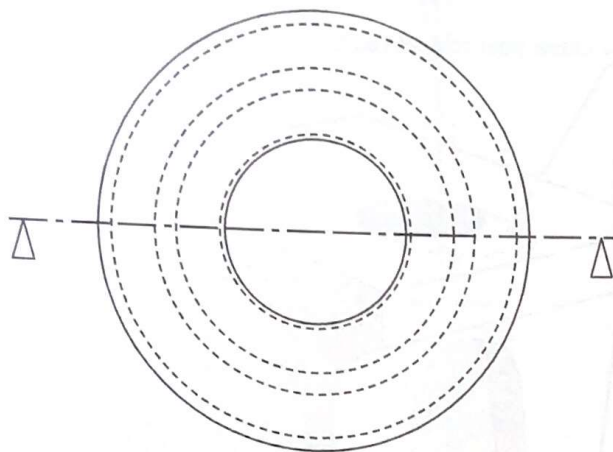
Tél. 03 85 40 34 87  
Fax 03 85 40 38 94

**MONTHOLIER (39)**

Tél. 03 84 37 50 49  
Fax. 03 84 37 58 34

**MUR-SUR-ALLIER (63)**

Tél. 04 73 60 18 22  
Fax. 04 73 69 82 30



CODE	LIBELLÉ	HAUTEUR	POIDS
9535	Cloche	32 cm	19 kg

La Société SOBEMO se réserve le droit de modifier sans préavis les caractéristiques des produits décrits sur la présente feuille - Septembre 2012

**MONTMÉLIAN (73)**

Tél. 04 79 84 11 69  
Fax 04 79 65 26 12

**CLAIX (38)**

Tél. 04 76 98 00 74  
Fax 04 76 98 97 13

**ROMENAY (71)**

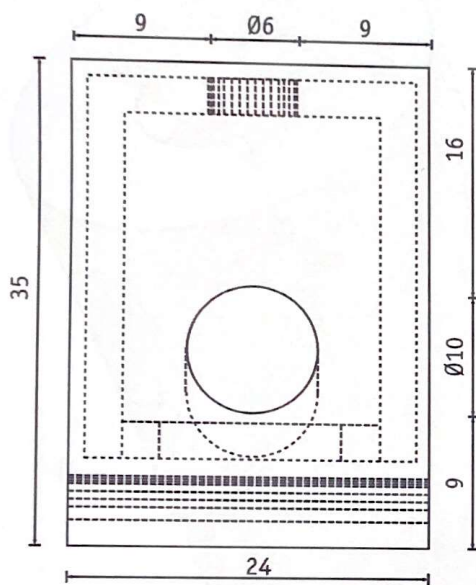
Tél. 03 85 40 34 87  
Fax 03 85 40 38 94

**MONTHOLIER (39)**

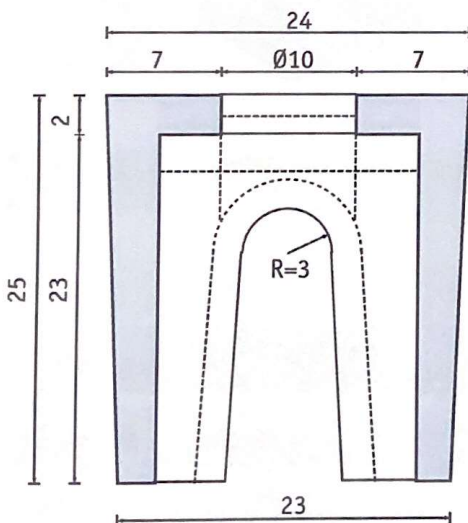
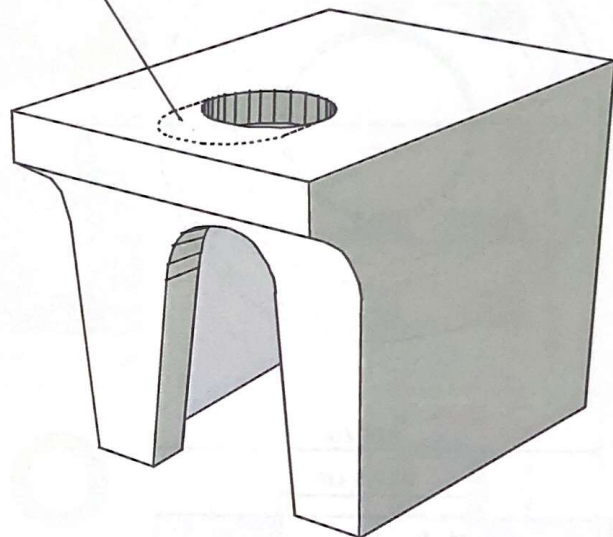
Tél. 03 84 37 50 49  
Fax. 03 84 37 58 34

**MUR-SUR-ALLIER (63)**

Tél. 04 73 60 18 22  
Fax. 04 73 69 82 30



Voile à casser pour robinet court



CODE	LIBELLÉ	HAUTEUR	POIDS
9531	Tabernacle	25 cm	23 kg

La Société SOBEMO se réserve le droit de modifier sans préavis les caractéristiques des produits décrits sur la présente feuille - Septembre 2012

**MONTMÉLIAN (73)**

Tél. 04 79 84 11 69  
Fax 04 79 65 26 12

**CLAIX (38)**

Tél. 04 76 98 00 74  
Fax 04 76 98 97 13

**ROMENAY (71)**

Tél. 03 85 40 34 87  
Fax 03 85 40 38 94

**MONTHOLIER (39)**

Tél. 03 84 37 50 49  
Fax. 03 84 37 58 34

**MUR-SUR-ALLIER (63)**

Tél. 04 73 60 18 22  
Fax. 04 73 69 82 30